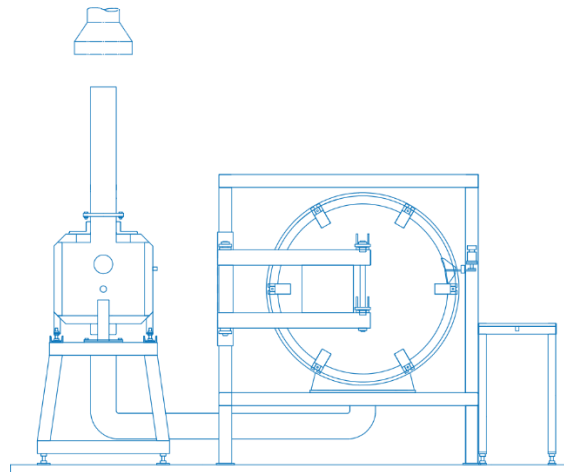


## Debinder TFE (BDF Assembled in China)

Speziell für den BASF-Feedstock entwickelt, ist die TFE-Serie ein Anlagenkonzept, das zum Entbindern von MIM-Bauteilen geeignet ist. In der Prozesskette nach diesem Ofen verwenden unsere Kunden Batch-Sinteröfen oder kleine Stoßöfen (PTS). Das Gut wird auf Chargengestelle gesetzt, die dann in den Ofen chargiert werden. Entlang eines Programms arbeitet der Ofen den Zyklus ab. Eine spezielle Abgasnachverbrennung TNV macht den Ofen schonend für die Umwelt. Diese Öfen sind sehr beliebt auf dem chinesischen Markt. Daher bauen wir diese auch in unserem Werk in China.



### Spezifikationen

<b>Technische Besonderheiten</b>	
Nutzvolumen:	60, 200, 300, 500 Liter
Durchsatzleistung:	-
Heizung:	Elektrisch
Atmosphäre:	Stickstoff und HNO <sub>3</sub>
Temperaturen:	200 °C

### Anwendungsgebiete

Entbindern von in Metallpulverspritzguss urgeformten Bauteilen.

### Zusätzliche Module

+ Automatisierung	
-------------------	--

## Bildergalerie



## Kontakt:

CREMER Thermoprozessanlagen GmbH

Auf dem Flabig  
D-52355 Düren

Tel.: +49 - 2421 - 968 30 0  
Fax.: +49 - 2421 - 6 37 35

[info@cremer-ofenbau.de](mailto:info@cremer-ofenbau.de)  
[www.cremer-ofenbau.de](http://www.cremer-ofenbau.de)